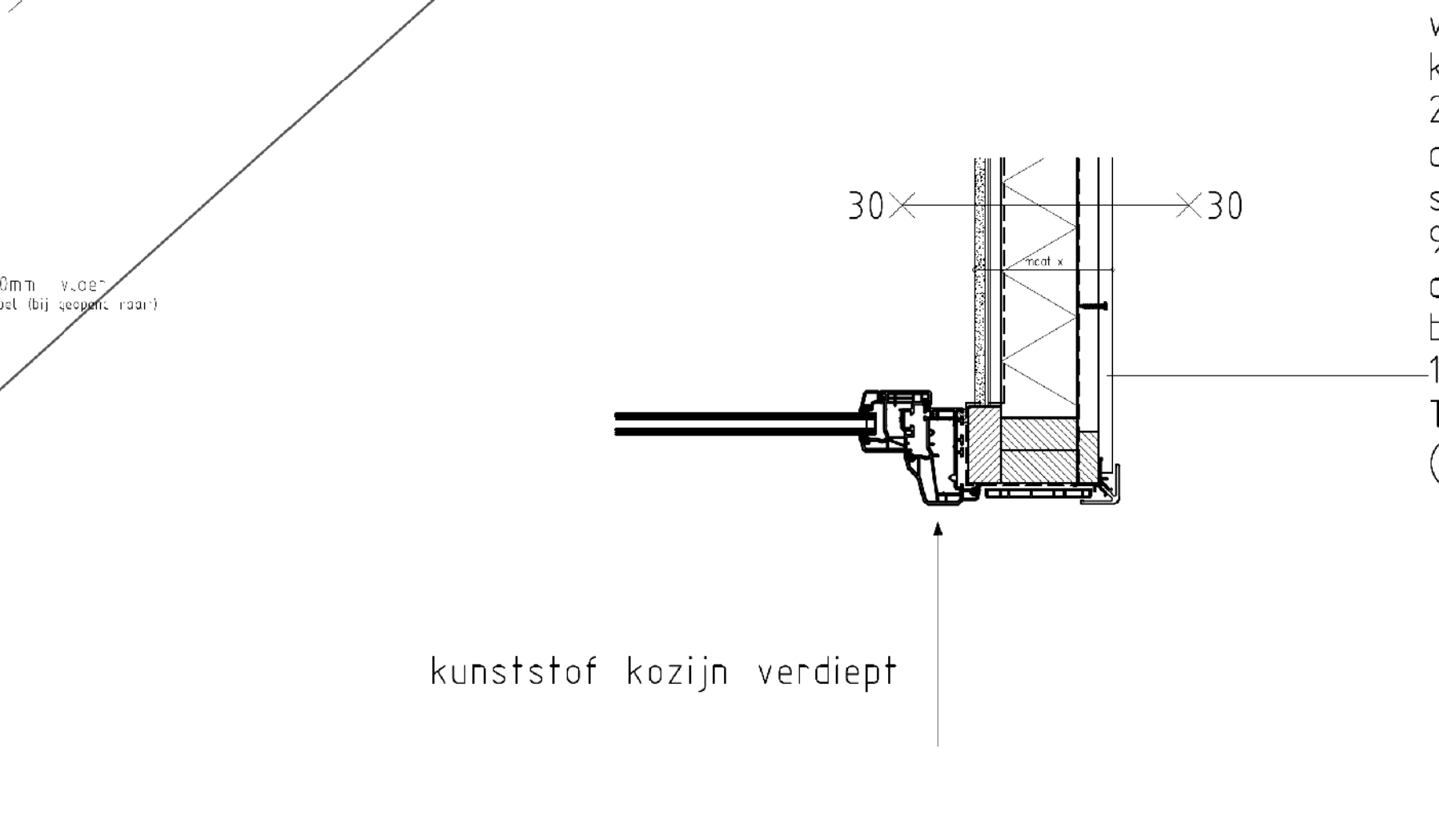
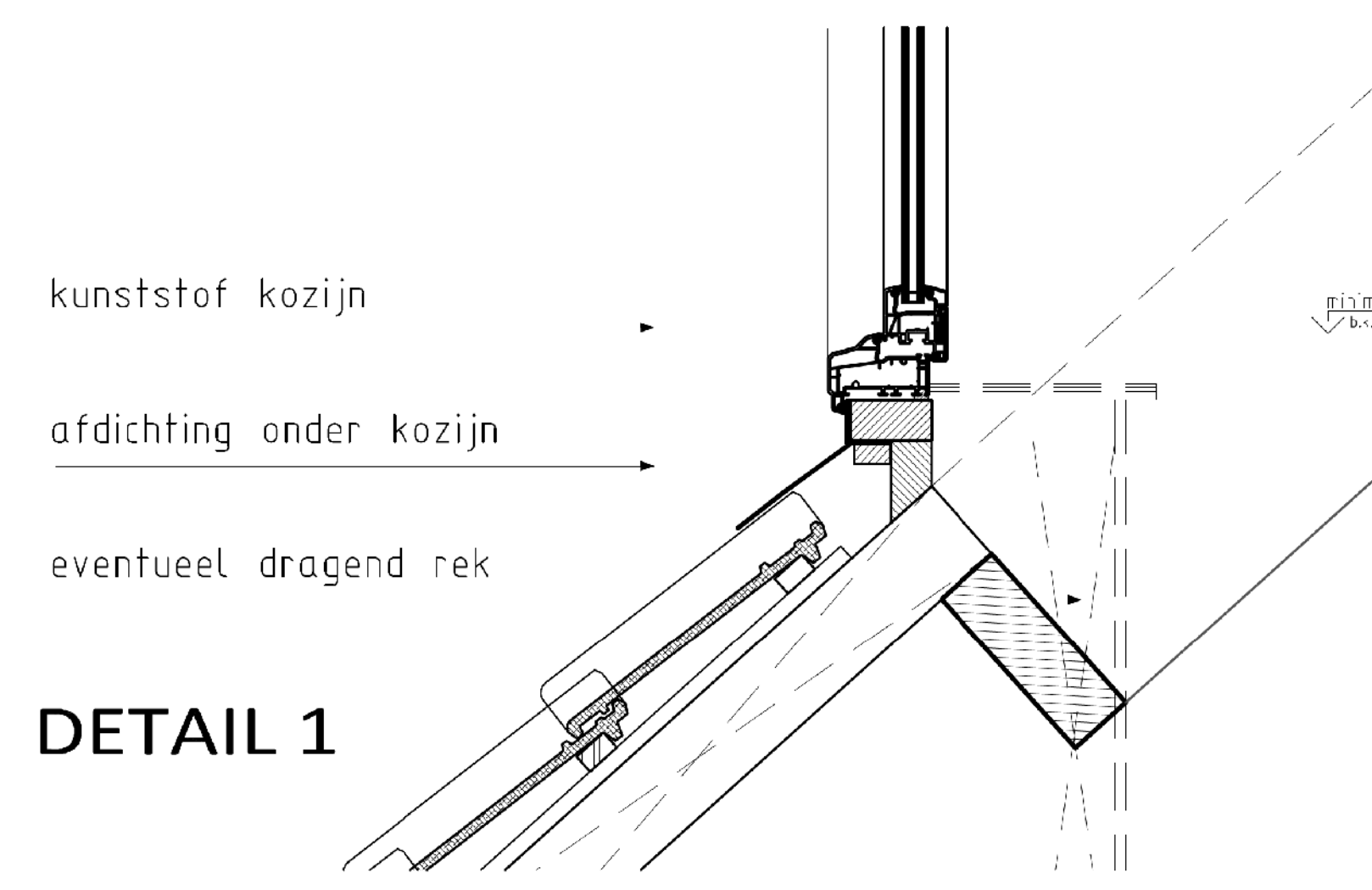
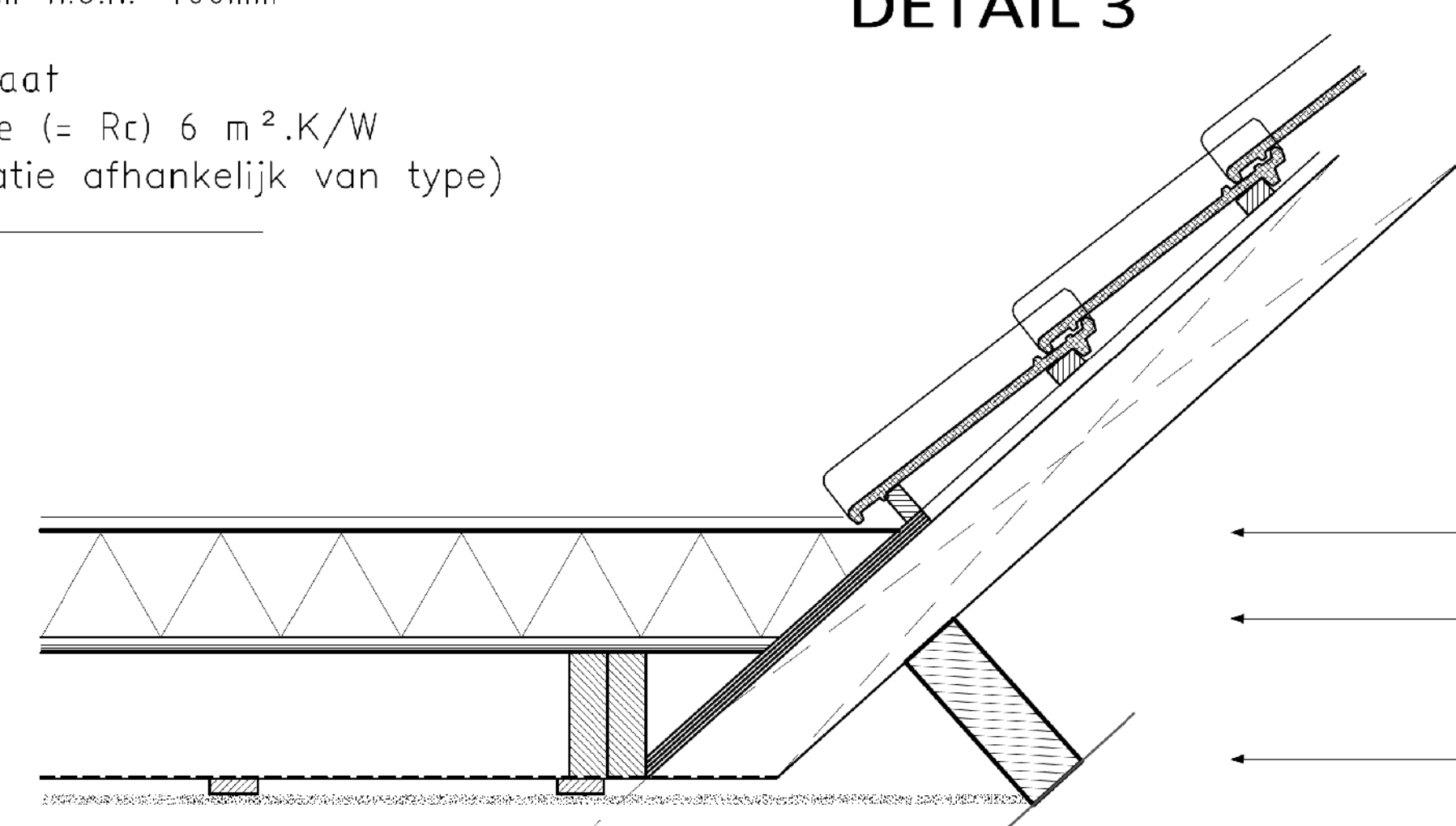
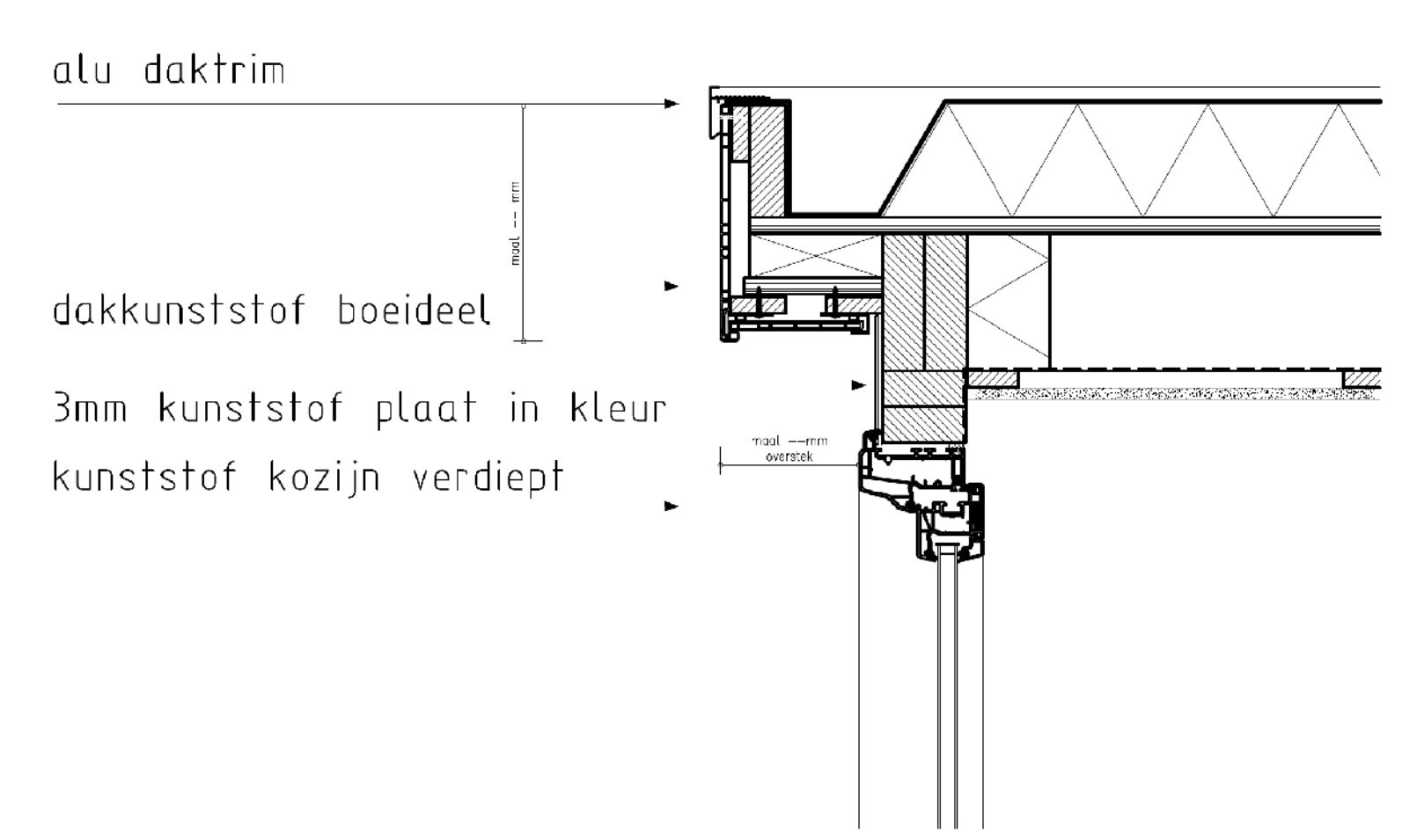


DAKOPBOUW bu-bi
dakbedekking (keuze nader te bepalen)
harde persing isolatie
18mm dakbeschoot
balklaag 45 x 145mm h.o.h. 400mm
dampremmende folie
tengels, 12mm gipsplaat
totale isolatiewaarde (= Rc) 6 m².K/W
(let op! keuze isolatie afhankelijk van type)

DETAIL 2

DETAIL 3



LET OP:
bij gebruik van de zolder als verblijfsruimte (slaapkamer of speelkamer)
- rookmelder 220V plaatsen in hal bij de trap
- daglicht en ventilatie moet dan als volgt berekend worden

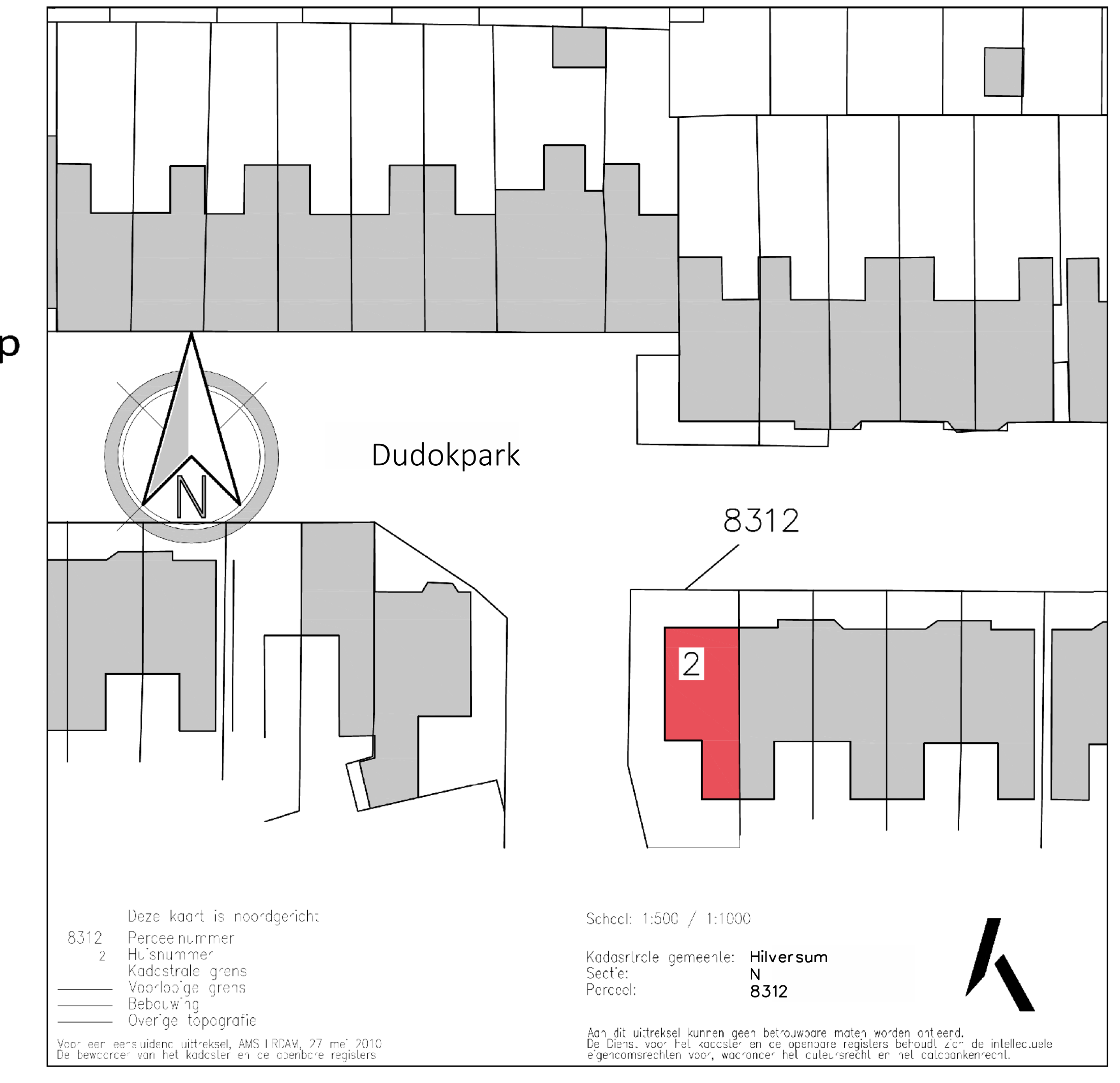
Ventilatie functie: NEN 1087:

Ruimte	eis	oppervak	personen max.	ventilatie cap.
tweede verdieping	0,9 dm ³ /s /p	10 m ²	- personen	9 dm ³ / sec

lengte en type ventilatierooster afstemmen op de benodigde ventilatiecapaciteit.
verifieer door middel van roosters in de draagende balken

Daglichttoetreding: NEN 2057:

Ruimte	m ² VG-Vr	eis	eis	m ² glas	Cu	Cb	Ae
tweede verdieping(VG)	10 m ²	10%	1.0 m ²	2,34 m ²	1	0,86	2,01



Hilversum
Mediastad

PROJECT: -et bouwen van een cokaal.
PROJECTADRES: Dudokpark 2, 1217 JE Hilversum
OPDRACHTGEVER: Dhr. A.B. Fieters
BETREFT: Overzicht tekening

STATUS	WABO	DATUM	SOORT	FORMAAT	PR.NUMMER	TKD.NUM	PRELEDER	TKD.NAM
		13 '10 2015	1:100 / 1:10	A1	15.00.00	A1 15.01	B.J.B.	B.J.B.